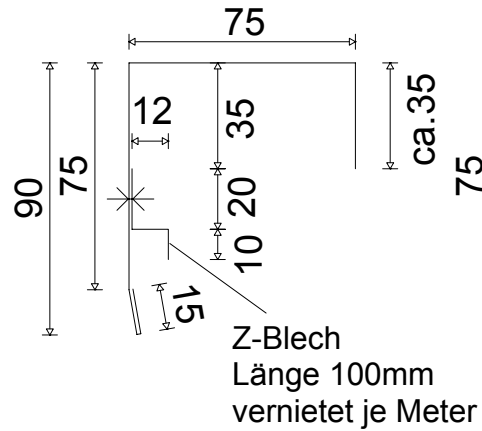


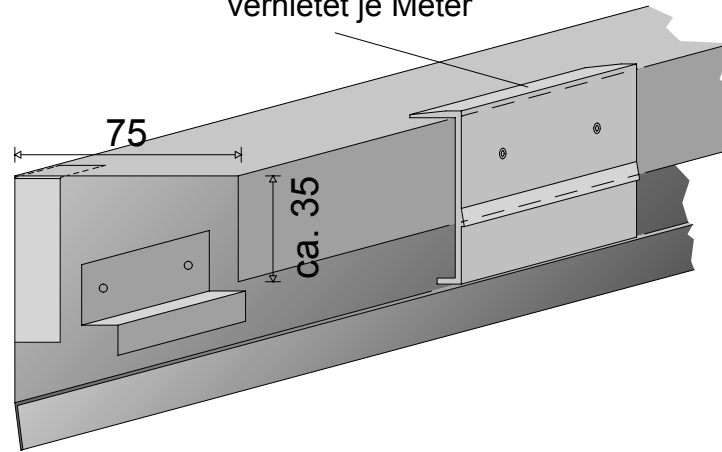
Abwicklung Bleche:

Titanzink Dicke 0,7mm

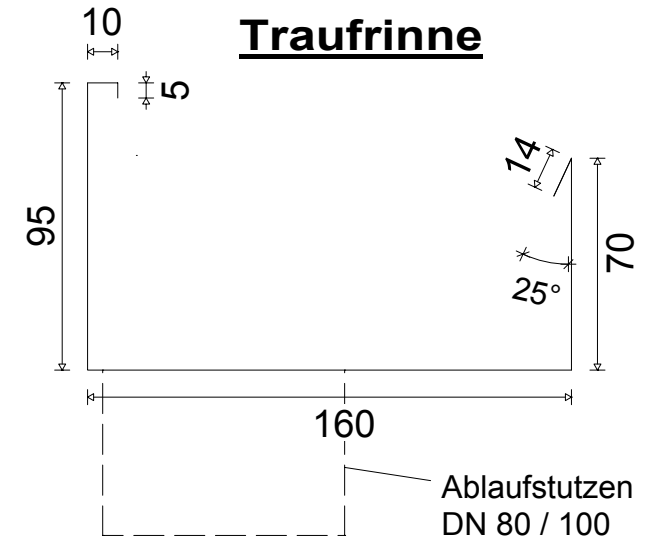
Traufabdeckblech



C-Halter
vernietet je Meter

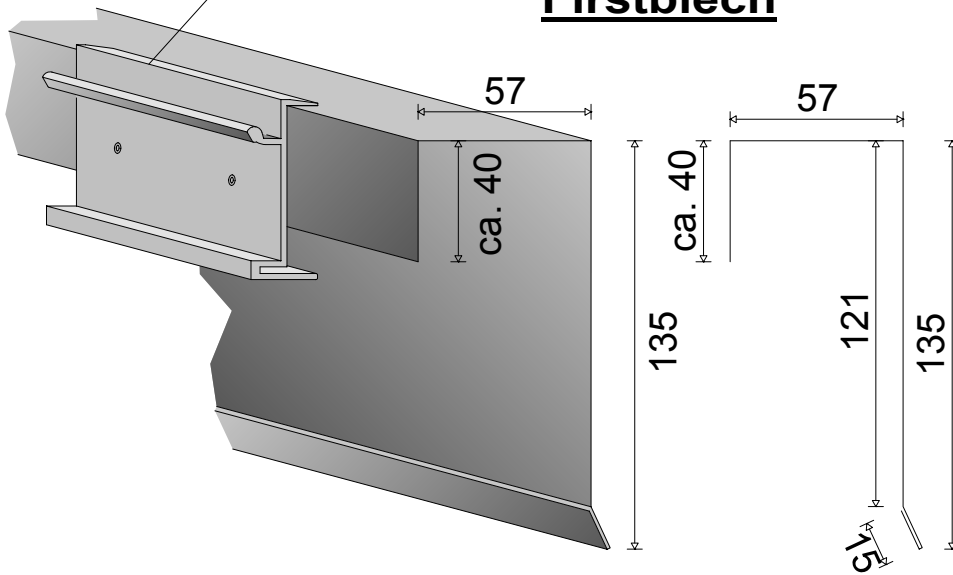


Traufrinne



S-Halter
vernietet je Meter

Firstblech



Ortgrinne

